

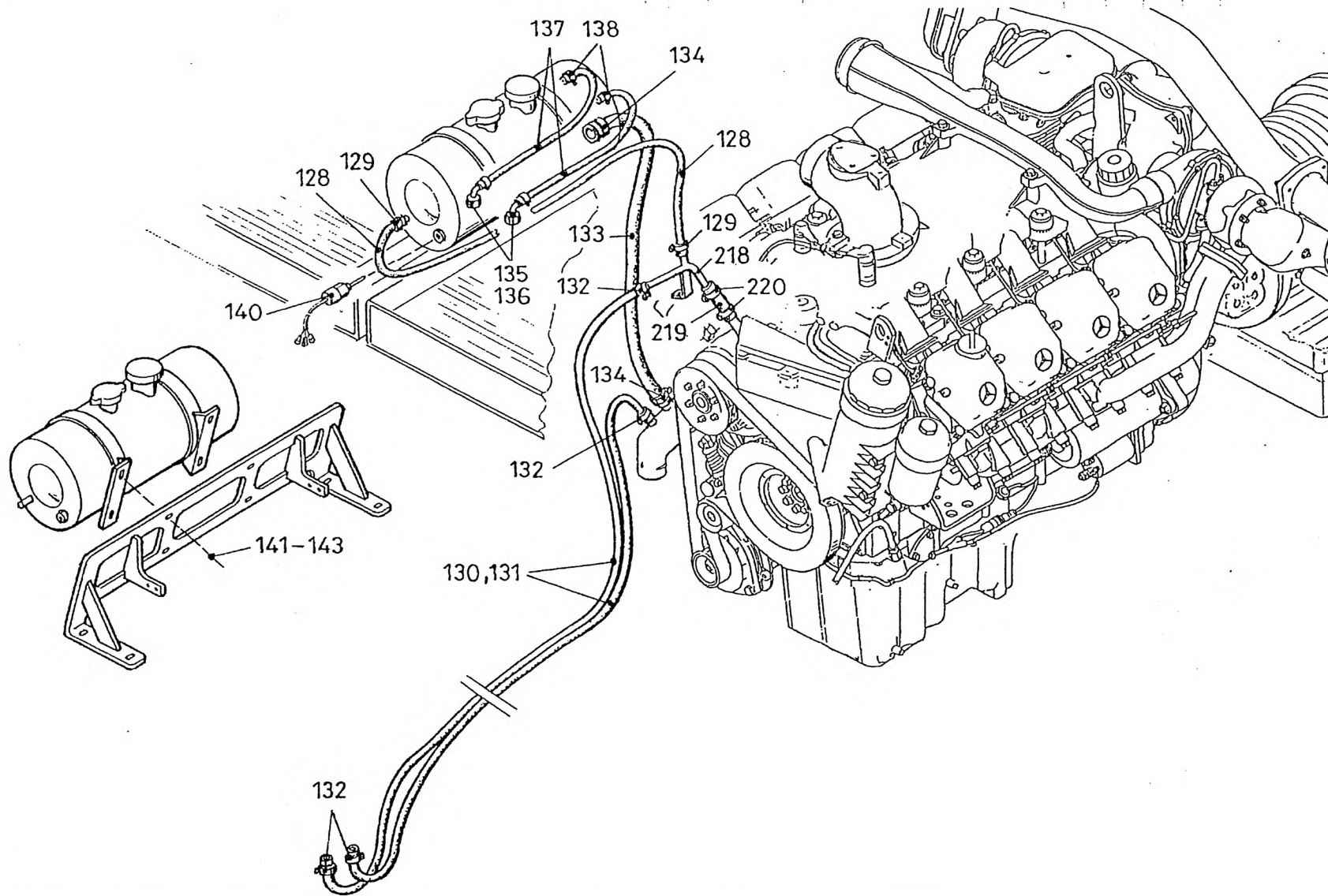
HYDRAULIC PLAN
HYPLN-KUEHLWASSER
PLAN HYDRAULIQUE

997-077-68140

Figure
Bild
Figure

7768140

0603-04



HYDRAULIC PLAN
HYPLN-KUEHLWASSER
PLAN HYDRAULIQUE

997-077-68140

Figure
Bild
Figure

7768140

0603-04



Item Pos. Réf	Part No. Teil-Nr. Pièce No	Designation Benennung Désignation	all alle tous	Qty/assy Stck/Variante Pièce/ensemble								Figure Bild Figure
				A	B	C	D	E	F	G	H	
128	997-077-37153	HOSE 12X4,5X1100 KUEHLERSCHLAUCH FLEXIBLE RADIATEUR	1									
129	997-077-30040	HOSE CLAMP 16-25 SCHLAUCHSCHELLE COLLIER A FLEXIBLE	2									
130	997-070-07276	HOSE 18X4,5 KUEHLERSCHLAUCH FLEXIBLE RADIATEUR	4M									
131	997-070-07276	HOSE 18X4,5 KUEHLERSCHLAUCH FLEXIBLE RADIATEUR	4M									
132	997-077-30315	HOSE CLAMP 20-32 SCHLAUCHSCHELLE COLLIER A FLEXIBLE	4									
133	997-070-05804	HOSE 28X4,5 KUEHLERSCHLAUCH FLEXIBLE RADIATEUR	1M									
134	997-077-30041	HOSE CLAMP 25-40 SCHLAUCHSCHELLE COLLIER A FLEXIBLE	2									
135	997-084-11026	SOCKET STUTZEN TUBULURE	2									
136	997-077-42617	PIPING 10X1,0 ROHRLEITUNG TUYAUTERIE	2									
137	997-077-30494	HOSE 10X4,5 KUEHLERSCHLAUCH FLEXIBLE RADIATEUR	1,5M									
138	997-077-30040	HOSE CLAMP 16-25 SCHLAUCHSCHELLE COLLIER A FLEXIBLE	4									
140	997-077-23554	WATER LEVEL PROBE 24V WASSERSTANDSONDE SONDE NIVEAU D EAU	1									
141	997-000-54405	HEX BOLT M8X25 6KT-SCHRAUBE VIS HEXAGONALE	4									
142	997-000-63704	DISK 8,4 SCHEIBE DISQUE	8									
143	997-084-75947	LOCK NUT M8 SICHERUNGSMUTTER ECROU DE SURETE	4									

Item Pos. Réf	Part No. Teil-Nr. Pièce No	Designation Benennung Désignation	all alle tous	Qty/assy Stck/Variante Pièce/ensemble								Figure Bild Figure
				A	B	C	D	E	F	G	H	
218	997-077-66643	TUBE ROHR TUBE	1									
219	997-070-07276	HOSE 18X4,5 KUEHLERSCHLAUCH FLEXIBLE RADIATEUR	0,1M									
220	997-077-30315	HOSE CLAMP 20-32 SCHLAUCHSCH COLLIER A FLEXIBLE	2									